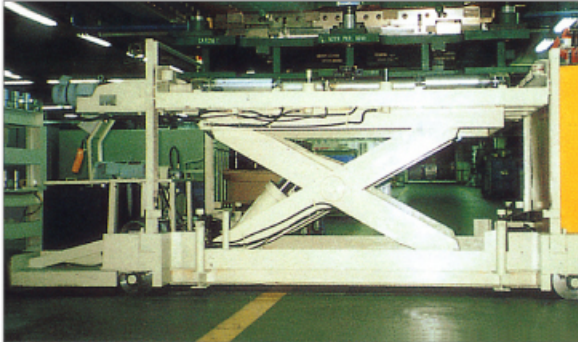


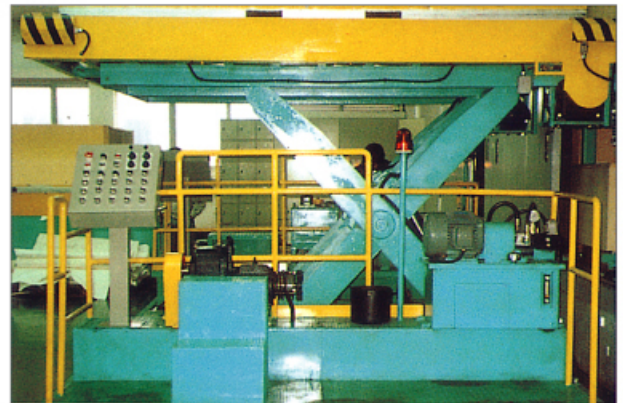
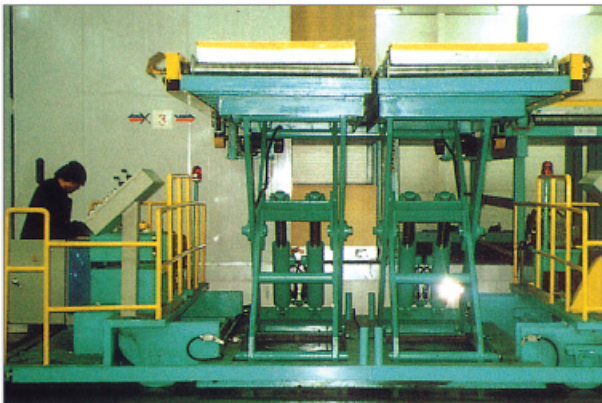
테이블 리프트식 운반대차 AC/DC전동식 - HBTS 2000



▲ 창원LG전자 제작납품

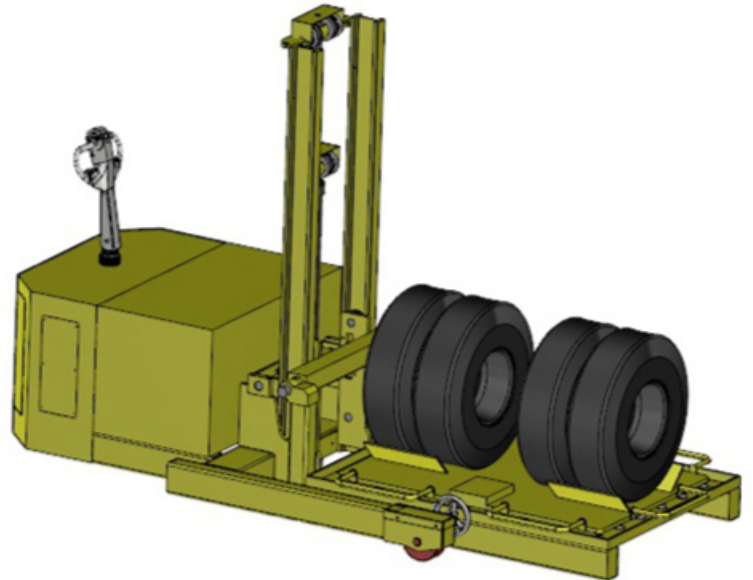
- 금형등 중량물을 제품공정간 또는 프레스에서 금형보관적치대 까지 운반이송에 적합하며 테이블 상부에 ROLLER를 부착하여 자동 IN PUT & OUT PUT 장치로도 사용됨.
- 자동차 부품공장, 전자공장, 제강공장등에 적용.
- 구동원으로는 AC전동식, DC전동식이 있다.
- 제품크기, 중량, 이송거리, 작업 높이에 따라 주문설계, 제작, 납품 설치하고 있으며 용량은 50ton까지 가능합니다.

▼ 두산전자 제작납품



▲ POSCO 포스코 제작 납품 테이블 리프트식 무궤도 대차1단

▼ HBTS-2000



▼ 사용환경에 맞게 옵션 등 추가 제작 가능합니다.

① SPECIFICATION

MODEL	HBTS-2000
LOAD CAPACITY	2000 kg
JIG사양	1200W x 1725L mm / 볼 캐스터 마감 유동식 상판 테이블 (맞춤 제작)
테이블 최대높이	1600 mm
배터리 사양	24V-175AH
충전기	외장형 충전기
JIG작동방식	무선 펜던트